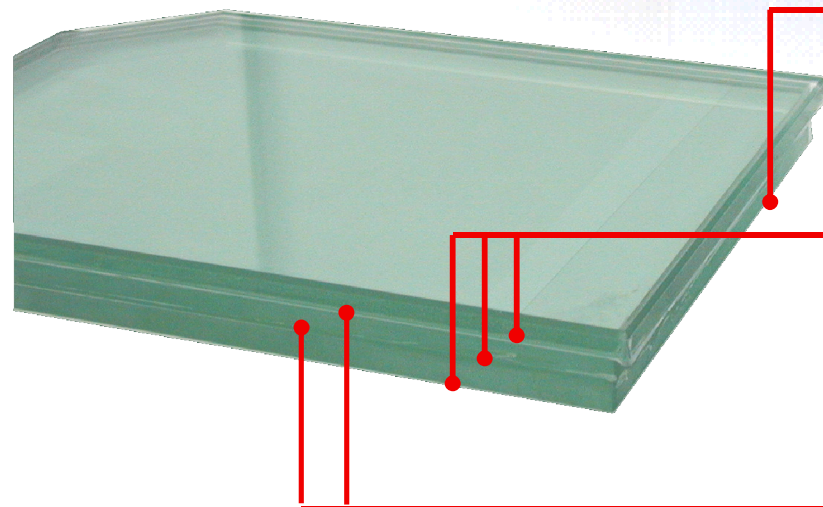


# Плиты фальшпола –тип LUMEN

Конструкция



**Защита кантов**  
прозрачная полиуретановая  
лента

**Стекло TVG**  
10 + 10 + 10 мм => 3 kN  
10 + 15 + 10 мм => 5 kN

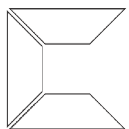
**Пленка - PVV**  
Плавящаяся и клеящаяся пленка

## **Возможные места применения**

**выставочные помещения, приемные помещения**

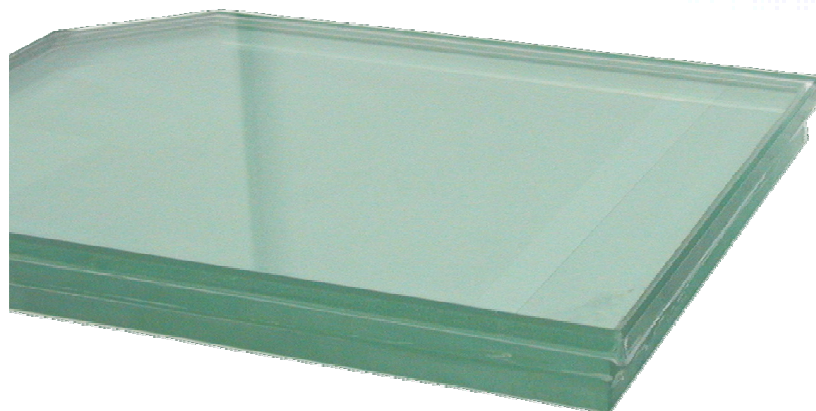
**дизайнерские решения для торговых площадей, ресторанов, кафе, гостиниц**

**прозрачные технические помещения**

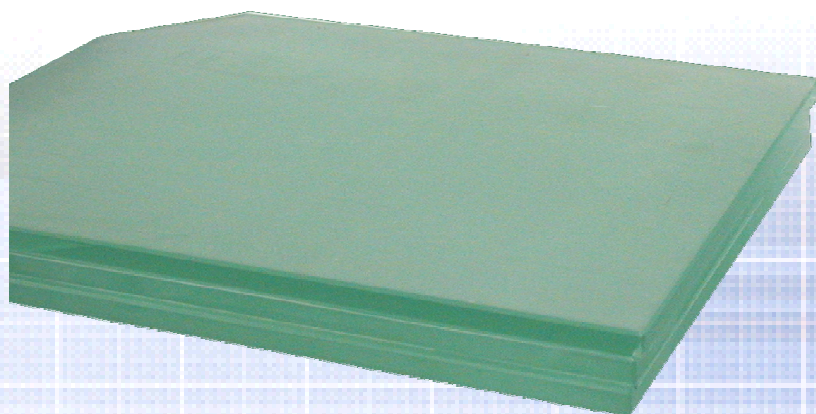


# Плиты фальшпола –тип LUMEN

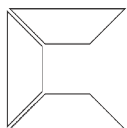
## Возможности оформления поверхности



- Гладкая поверхность без препятствования скольжению



- Пескоструйно обработанная поверхность для препятствования скольжению, по всей площади или частично
- с различным дизайном



# Плиты фальшпола –тип LUMEN

## Технические данные



- класс нагрузки и сдвига

2A (3 kN) – 5A (5kN)  
(другие варианты по запросу)

- толщина

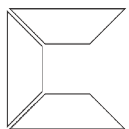
34 / 38 мм  
(дальнейшие варианты по запросу)

- растр плиты

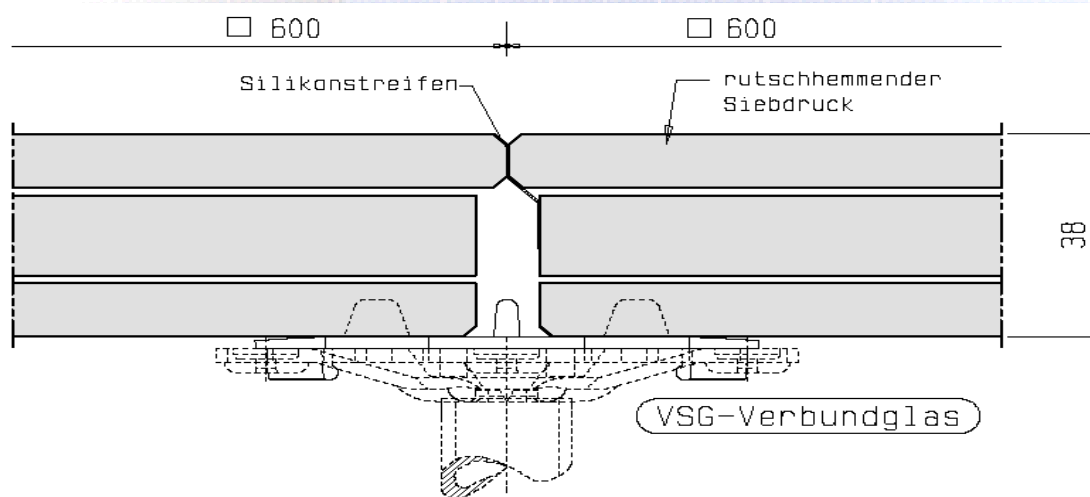
600 x 600 мм

- противопожарная защита

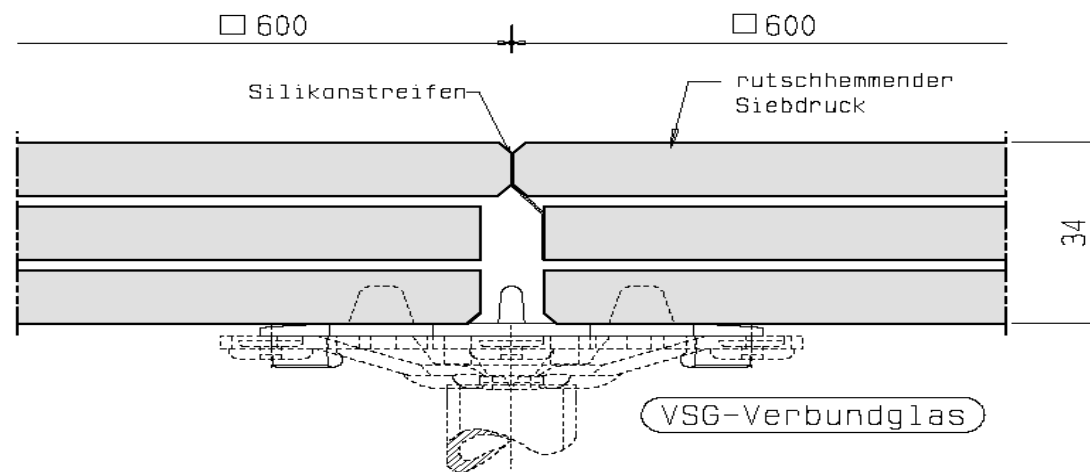
A1

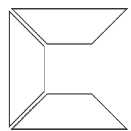


## 6. Стандартная установка



Zusammenstellzeichnung "Lumen S 34"





# 7. Совместимость с другими плитами фальшпола

